

金めっきシールドスミカード

金めっきシールドスミカード Au-PLATING SHIELDED SUMI-CARD

| RoHS Directive | | | | | |
|----------------|---------|---------|-----------------------|----------|-----------|
| Lead Free | Hg Free | Cd Free | Cr ⁶⁺ Free | PBB Free | PBDE Free |

金めっきスミカードに新グランド接続方式のシールド構造を付加し、“EMI 対策”、“ウィスカ対策”を両立させたフラットケーブルです。

Added the shield function to Gold plated SUMI-CARD which has an excellent whisker preventive effect.

用途

・FPD・ゲーム機・光学ドライブ・ノートPC 等、ノイズ対策を必要とする製品の機内配線。

APPLICATION

・SHIELDED SUMI-CARD with Au plated is used for internal wiring of electronic equipment, FPD, game machine, DVD, notebook PC.

特長

・“EMI 対策”と“ウィスカ対策”を両立
 ・グランド線-シールドテープ間を接続することにより、EMI特性を強化
 ・高屈曲性であり、摺動部にも使用可能

DESCRIPTION

・Compatible both shield structure for measure against EMI and gold plated on the terminal for measure against whisker.
 ・We have developed new connection structure between shield material and GND conductor which will be able to locate anywhere you want.
 ・SHIELDED SUMI-CARD with gold plated has a high bending characteristic which is suitable for sliding use.

構造 CONSTRUCTION

| 項目 ITEM | 構成 DETAIL | |
|------------------------------------|----------------------------------------------------------------------------------------------|-----------------------------------------------------------------------------------------------------------------------------------------|
| 製品区分略号 SYMBOL NAME | SML2SC | |
| 導体 CONDUCTOR | 材質 MATERIAL | 軟銅箔 Annealed copper |
| | サイズ SIZE | 0.035mm 厚× 0.3mm 巾 t:0.035mm × w:0.035mm |
| | めっき PLATING | 全体：ニッケルめっき（厚み：0.3 μ m 以上） Whole：Nickel (Thickness：min.0.3 μ m) 末端部：金めっき（厚み：0.05 μ m 以上） Terminal：Gold (Thickness：min.0.05 μ m) |
| 絶縁体 INSULATION | 材質 MATERIAL | ポリエステル（接着層：難燃ポリエステル系接着剤） Polyester (Adhesive layer：Flame-retardant polyester adhesive) |
| | 色 COLOR | 白 White |
| 補強テープ SUPPORTING TAPE | 材質 MATERIAL | ポリエステル Polyester |
| | 色 COLOR | 青 Blue |
| シールドテープ SHIELD TAPE | PET（外層）+ 金属層 + 導電性フィラー（内層） PET(Outer) + Metallic layer + Copper coated with Silver(Inner) | |
| GND 加工部絶縁テープ INSULATION FOR GND | UL 2896,20861 | PPS + 粘着剤 PPS/Adhesive |
| | UL 21147 | ポリイミド + 粘着剤 Polyimide/Adhesive |

※本カタログの仕様・構成等は性能改善の為、お断り無く変更する場合がございます。
 ※This specification is subject to change without a prior announcement.

UL スタイルと適用品種 UL STYLE No. AND PRODUCTS

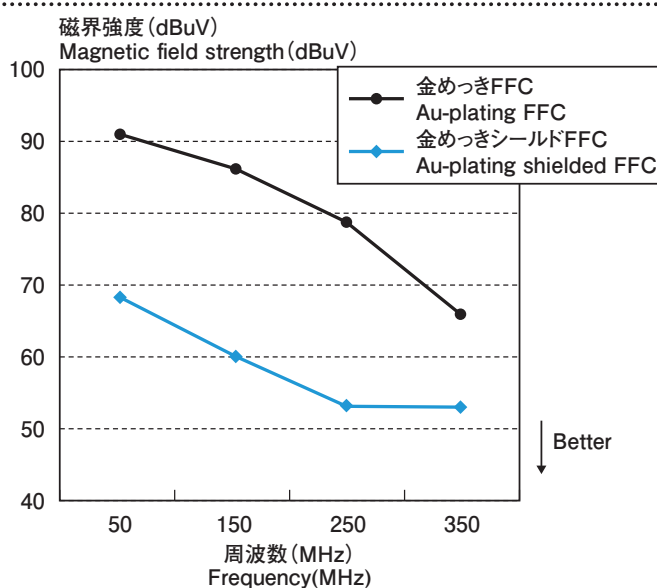
ワイヤリングハーネス (UL認定番号E66078となります) WIRING HARNESS (UL Approved Number E66078)

| 製品区分略号 SYMBOL NAME | UL スタイル No. UL STYLE No. | UL 定格 UL RATING | 導体厚 CONDUCTOR THICKNESS (mm) | 仕上厚 CABLE THICKNESS (mm) |
|-----------------------|-----------------------------|--------------------|------------------------------------|--------------------------------|
| SML2SC | 2896 | 80°C 30V | 0.035 | 0.20 |
| | 20861 | 105°C 60V | | 0.24 |
| | 21147 | 80°C 60V | | 0.22 |

性能 PROPERTIES

| 項目 ITEM | 性能 SPEC | | |
|-------------------------------------|-----------------------------------------------------------------------------------------------------|----------------------------------------------------------------|--------------------------|
| UL スタイル No. UL STYLE No. | UL2896 | UL20861 | UL21147 |
| 導体抵抗 CONDUCTOR RESISTANCE | 2,200 Ω /km 以下 Max. 2,200 Ω /km | | |
| 絶縁抵抗 INSULATION RESISTANCE | 1,000M Ω -m 以上 Min. 1,000 M Ω -m | | |
| 耐電圧 DIELECTRIC STRENGTH | 隣接導体間 BETWEEN ADJACENT CONDUCTORS | AC500V-1 分 絶縁破壊無し AC500V-1min No Dielectric Breakdown | |
| | 導体/シールド間 CONDUCTORS / SHIELD | AC250V-1 分 絶縁破壊無し AC250V-1min No Dielectric Breakdown | |
| 静電容量 CAPACITANCE | 579 pF/m (参考値 / Ref.) | 501 pF/m (参考値 / Ref.) | 552 pF/m (参考値 / Ref.) |
| 難燃性 FLAME TEST | UL 垂直難燃試験合格 (VW - 1) VW-1 Pass | | |
| 180° 折り重ね屈曲 (自己径屈曲) FOLDING TEST | 30 回以上 ※グランド加工部以外 Min. 30 times *Excluding the ground processing | | |
| 往復摺動 SLIDING TEST | 1,500 万回以上 (摺動半径 15mmR) ※グランド加工部以外 Min. 15million times (15mmR) *Excluding the ground processing | | |

EMI特性 EMI



※測定データは参考値です。ご検討の際には実機での御評価をお願い致します。

※The measurement data is a reference value. When using, please evaluate with the actual machine.

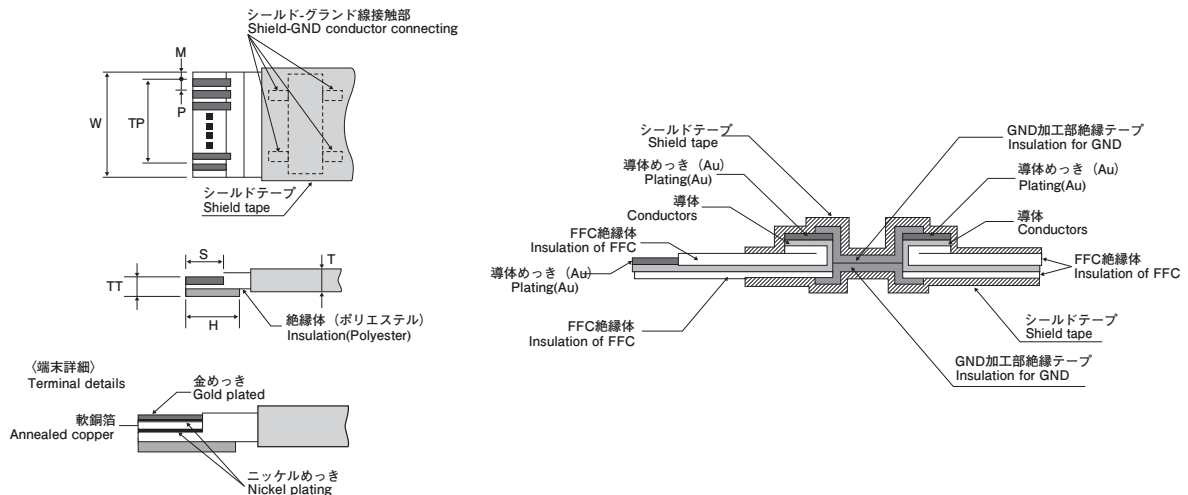
※本カタログの仕様・構成等は性能改善の為、お断り無く変更する場合がございます。

※This specification is subject to change without a prior announcement.

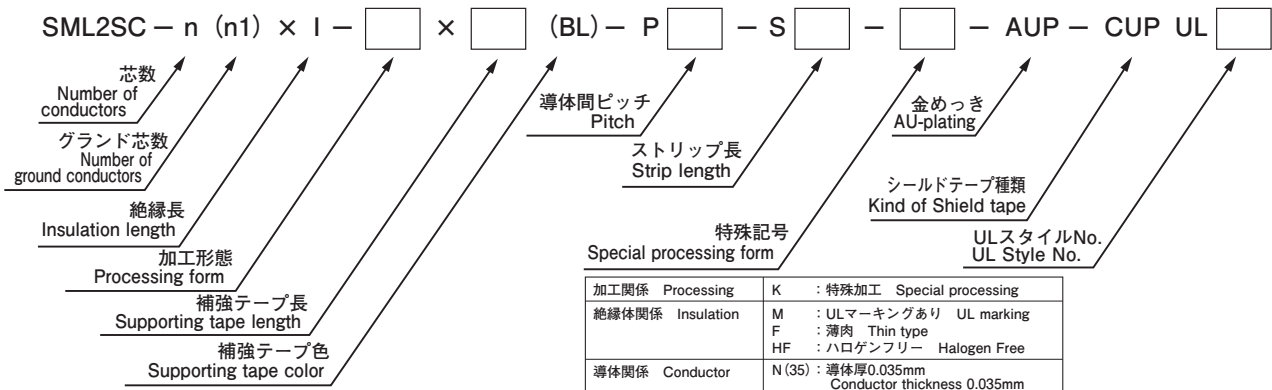
公称寸法 NOMINAL DIMENSION

単位 Unit : mm

| 項目 ITEM | 仕様 DIMENSION | |
|---------------------------------------|-------------------------------------------------|------------------------------------------------------------|
| 導体間ピッチ PITCH (P) | 0.5 | |
| 導体巾 CONDUCTOR WIDTH (A) | 0.3 | |
| トータルピッチ TOTAL PITCH (TP) | 体数 | $P \times (n - 1)$ n= 導 |
| 仕上巾 CABLE WIDTH (W) | $P \times (n + 1)$ | |
| マージン巾 MARGIN WIDTH (M) | 0.35 | |
| 端末厚 TERMINAL THICKNESS (TT) | 0.3 | |
| ストリップ長 STRIP LENGTH (S) | $1.5\text{mm} \leq S \leq 7\text{mm}$ (0.5mm刻み) | |
| 補強テープ長 SUPPORTING TAPE LENGTH (H) | $H1 + H2 \leq 40$ | |
| 絶縁長 INSULATION LENGTH (I) | BD タイプ 55 以上 BD type Min.55 | AD タイプ 70 以上 AD type Min.70 |
| 全長 CABLE LENGTH (L) | 650 以下 Max.650 | |
| グラウンド位置・本数 GROUND ROCAION / NUMBER | グラウンド位置：任意 Ground rocation : anywhere | グラウンド本数：4 本以下 Ground number : Max 4 |



品名呼称 NOMENCLATURE



※本カタログの仕様・構成等は性能改善の為、お断り無く変更する場合がございます。
 ※This specification is subject to change without a prior announcement.