

「電気代を抑えたい：：」
「停電になるのが不安：：」
「FIT終了後、どうしよう：：」
そんなお悩みをまるごと解決。



10年
保証^{※1}

家庭用蓄電システム

POWER DEPO[®] III

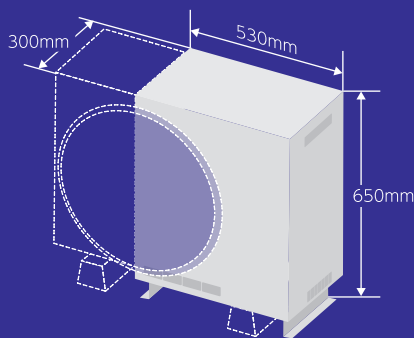
業界最小、最軽量^{※2}だから
狭いスペースでも設置可能

●大きさ(体積) : 103ℓ
エアコン室外機の
(8~10畳向け)

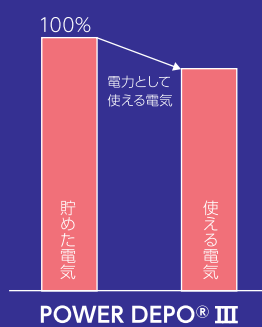
約 $\frac{2}{3}$

●重量 : 55kg
他社製品^{※3}の

約 $\frac{1}{4}$



特許取得の電力変換技術で
ムダなく電気を活用



業界
最高クラス
88%

他にもお得で安心なメリットがございます。詳しくは裏面をごらんください。

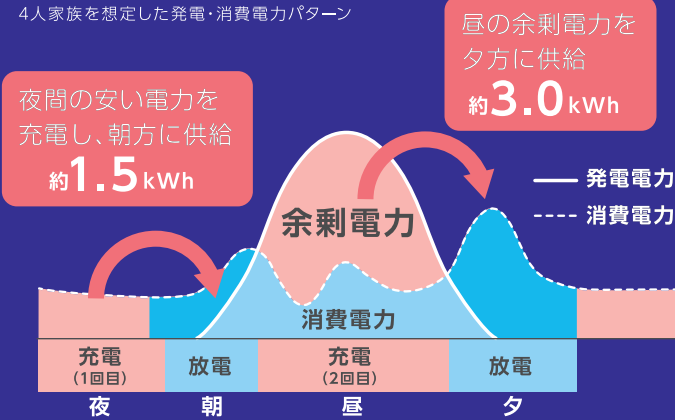
※1. 蓄電池本体は10年間(または4000サイクル)、リモコンは2年間、無償にて修理・部品等の交換を行います。詳しくは、保証書(当社発行)の保証規定に記載しております。
※2. 蓄電容量3kWh以上の系統連系型蓄電システムにおいて(2019年8月時点、当社調べ) ※3. 蓄電容量10kWh級の系統連系型蓄電システム

POWER DEPO[®]Ⅲは、こんなにお得、こんなに安心。

平常時 必要な電力を効率よく活用

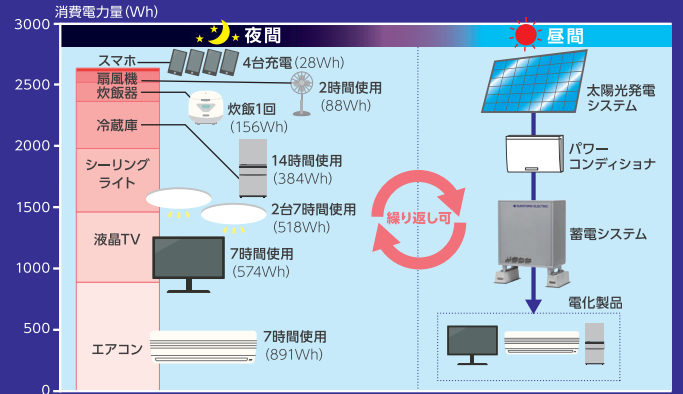
夜間の安い電力を充電し、朝方に必要な電力を供給します。昼の太陽光発電の余剰電力で夕方に必要な電力供給を行えるので、効率よく電力を活用できます。

■4kW太陽光発電システム
4人家族を想定した発電・消費電力パターン



停電時 必要な電化製品に電力を供給

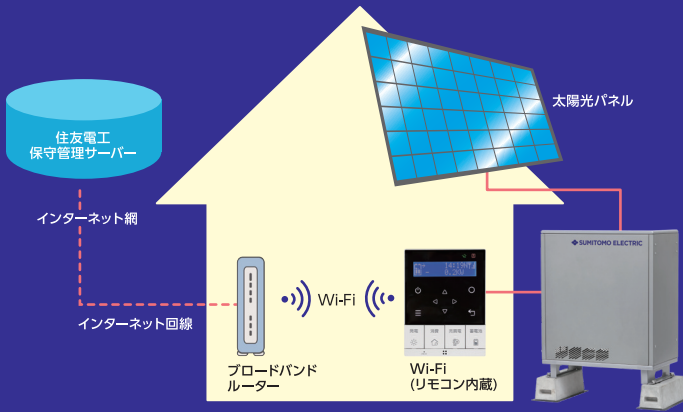
昼間、太陽光が発電して余った電力を蓄え、夜間にエアコンや照明などに電力を供給する活用パターンを繰り返し利用できることで、安心して生活できます。



※上記は停電時有効蓄電残量を2.7kWhとした場合の使用例であり使用時間を保証するものではありません。各電化製品の消費電力等は、メーカー毎に異なりますので個別にご確認をお願いいたします。

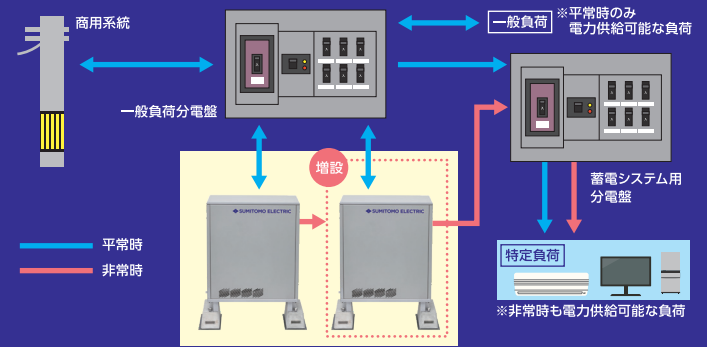
無料の24時間保守サービスで 設置後も安心

設置後も正常に運転しているかをオンラインで24時間管理する見守りサービスを無料で行なっているため、安心です。また、ご家庭の主要電力を「見える化」できるHEMSコントローラーとの通信も可能です。



生活スタイルに合わせた カスタマイズも可能

生活スタイルに合わせて、充放電の時間帯の設定や増設などカスタマイズが可能です。増設すると、非常時には電力供給可能な時間が2倍に、平常時は1日2回の充放電により10kWh相当の電力供給が可能になります。また、他社蓄電池の設置が困難な狭小敷地にも2台を分散して設置可能です。



■一般仕様(本体)

型番	PDS-1500S01	
蓄電池	種類	リチウムイオン電池
	定格蓄電容量	3.2kWh
	定格電圧	DC103.6V
	交流出力容量(※4)	2.7kWh
	充電時間(※5)	約3時間(25℃時)
入力	系統入力 定格電圧	AC202V/AC101V(単相3線に接続)
	PV自立入力 定格電圧	AC101V(単相2線)
出力	系統連系 定格電圧	AC202V/AC101V(単相3線に接続)
	系統連系 定格出力	1000W
	自立運転 定格電圧	AC101V(単相2線)
	自立運転 定格出力	1500W

電力変換効率(※6)	95.5%	
環境	動作温度(※7)	周囲温度 -10℃~40℃
	保管温度	周囲温度 -20℃~40℃
	防水仕様	IP44相当
	設置場所(※8)	屋外/屋内
構造	外形寸法	幅530×奥行300×高さ650mm
	重量	約55kg
騒音(※9)	約40db以下	

※4:初期実効容量2.7kWh(JEM 1511による)。周辺温度や使用方法により変化する場合があります。

※5:定格電力(1000W)で充電容量0%~100%まで充電したときの時間。

※6:JIS C 8691に準拠した方法で算出。

※7:本体に内蔵された温度センサー計測値。周囲温度により出力を抑制する場合があります。

※8:屋外の場合は、重塩害・塩害地域や省エネルギー基準区分1/2/8地域(北海道・沖縄・離島等)を除く。

※9:定格出力運転時、A特性、装置正面1m時。

発行元 住友電気工業株式会社

⚠️ 安全に関するご注意

ご使用前に(すぐにご使用を始めない場合でも設置工事完了後すみやかに)「取扱説明書」をよくお読みのうえ、正しくお使いください。