

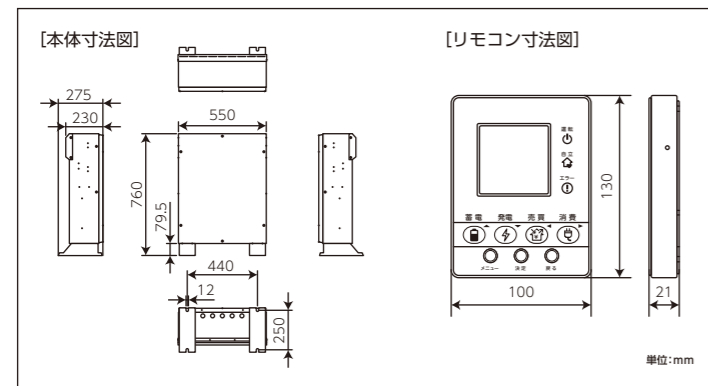
# POWER DEPO®IV

## 一般仕様

蓄電システム本体			
型番	PDS-1500S02		
蓄電池	種類	リチウムイオン電池	
	定格蓄電容量	3.3kWh/2台設置(増設)時、6.6kWh	
	定格電圧	DC51.8V(単セル当たり3.7V)	
入力	系統入力	定格電圧 AC202V(単相3線に接続)	
	PV自立入力	定格電圧 AC101V(単相2線)	
出力	系統連系	定格電圧	AC202V(単相3線に接続)
		定格出力	1000VA/2台設置(増設)時、2000VA
	定格出力可能時間*2	約3時間(25℃時)	
	自立運転	定格電圧	AC101V(単相2線)
		定格出力	1500VA
定格出力可能時間*3	約2時間(25℃時)		
電力変換効率*4			93.6%
環境	動作温度*5	周囲温度 -10℃~40℃	
	保管温度	周囲温度 -20℃~45℃	
	防水仕様	IP55	
構造	設置場所*6	屋外/屋内	
	外形寸法	幅550×奥行275×高さ760mm	
重量	約52.5kg		
騒音*7	40dB以下		

## リモコン

型番	RCS-1500SVA	
外観	液晶(バックライト有り)、タッチパネル	
環境	動作温度	周囲温度 -10~40℃
	設置場所	屋内
構造	外形寸法	幅100×奥行21×高さ130mm
	重量	約180g(取付け部材を含む)
外部通信	通信機能	無線LAN(IEEE802b/g/n) 2.4GHz
	通信プロトコル*8	ECHONET Lite(Ver.1.13, APPENDIX M)



## リモコン仕様



①アイコン	<ul style="list-style-type: none"> <li>運転時に点灯し、停止時に消灯します。</li> <li>自立時に点灯し、連系時に消灯します。</li> <li>エラー時に点灯・点滅します。</li> </ul>
②表示画面	蓄電池の状態、発電量、消費電力量、売買電力量を表示します。
③操作キー	<ul style="list-style-type: none"> <li>蓄電池の状態を表示します。(メニュー操作のときは、上方向へ移動します。)</li> <li>発電電力と発電電力量を表示します。(メニュー操作のときは、下方向へ移動します。)</li> <li>売買電力と売買電力量を表示します。(メニュー操作のときは左方向へ移動します。)</li> <li>消費電力と消費電力量を表示します。(メニュー操作のときは、右方向へ移動します。)</li> <li>各メニュー項目を開きます。(長押し3秒でチャイルドロックの設定・解除)</li> <li>決定します。</li> <li>前の画面に戻ります。</li> </ul>
④リセットボタン	蓄電システムをリセットします。

\*1: 初期実効容量2.8kWh(JEM 1511による)。周辺温度や使用方法により変化する場合があります。  
 \*2: 充電容量100%から定格出力(1000W)で放電したときの出力可能時間。  
 \*3: 充電容量100%から定格出力(1500W)で放電したときの出力可能時間。  
 \*4: JIS C 8691に準拠した方法で算出。  
 \*5: 本体に内蔵された温度センサー計測値。周囲温度により出力を抑制する場合があります。  
 \*6: 屋外の場合は、重塩害・塩害地域や省エネルギー基準区分1/2/8地域(北海道・沖縄・離島等)を除く。  
 \*7: 定格出力運転時、A特性、装置正面1m、25℃時。  
 \*8: ECHONET、ECHONET Liteは、一般社団法人エコネットコンソーシアムの商標または登録商標です。

**10年保証**  
 \* 正常なご使用状態で、万一以下の保証期間中に故障した場合は、当社の選択により故障箇所を修理又は製品の提供をさせていただきます。詳しくは、保証書(当社発行)の保証規定に記載しております。  
 (1) 蓄電池: 製品設置完了日より10年又は4,000サイクルのいずれか早い方  
 (2) リモコン: 製品設置完了日より2年

# 住友電工

Connect with Innovation

## 家庭用蓄電システム

# POWER DEPO®IV

## 業界最小、最軽量クラス※の一体型家庭用蓄電システム 太陽光発電と組み合わせて、もしもの時にも安心

※蓄電容量3kWh以上の系統連系型蓄電システムにおいて(2020年12月時点、当社調べ)



**安全に関するご注意** ご使用前に(すぐにご使用を始めない場合でも設置工事完了後すみやかに)、取扱説明書をよくお読みの上、正しくお使いください。

### 警告

【死亡、又は重傷を負う恐れがある】内容です。  
 ●取付工事・修理・移動・再設置はお買い上げの販売店にご依頼ください。  
 ●本システムを廃棄する場合は、販売店へ必ず連絡してください。一般ゴミとして廃棄した場合、破裂・発火の恐れがあります。  
 ●分解、改造をしないでください。また、本体筐体カバーを開けないでください。感電、やけど、火災の恐れがあります。  
 ●自立運転用コンセントや停電時の特定コンセントには、生命にかかわる機器や途中で電源が切れると困る家電製品は接続しないでください。  
 ●発煙、異臭、高温などの異常を感じた場合は、本システムを接続している分電盤のブレーカを「OFF」にしてください。そのまま使用すると、火災の原因となる可能性があります。  
 ●可燃性ガスや引火物を近く(60cm以内)に置いたり、近くで使用しないでください。電気製品のスパークで漏れたガスや引火物などに引火する恐れがあります。  
 ●放熱穴や特定コンセントに物(金属、紙、水など)を差し込んだり、中に入れたりしないでください。火災、感電、故障の原因となります。

●本システムはリチウムイオン蓄電池を内蔵しているため、輸送の際、諸法令により制限される場合があります。  
 ●本システムの法定耐用年数は6年になります。  
 ●本システムの改善のため、予告なく外観あるいは仕様の一部を変更することがあります。  
 ●本システムは日本国内のみで使用してください。

### 注意

【傷害を負う、又は財産に損害を受ける恐れがある】内容です。  
 ●アルコールやシンナーなどの薬品を含んだ布で拭いたりしないでください。変色の原因となります。  
 ●濡れた手で触れたり、濡れた布で拭いたりしないでください。感電の原因となる可能性があります。  
 ●放熱穴を塞いだり、放熱穴付近に荷物を置いたりしないでください。本体内部温度が上昇し、エラー発生する可能性があります。

### 製品に関する問い合わせ

TEL. **03-6406-4499**

受付時間: 平日 9:00~17:00(土日祝日及び大型連休時は除く)

### 施工、修理及びアフターメンテナンスに関する問い合わせ

TEL. **0120-690-285**

受付時間: 平日・土・日・祝 9:00~17:00(大型連休時は除く)

【製造元】住友電気工業株式会社 エネルギーソリューション営業部



\* 正常なご使用状態で、万一以下の保証期間中に故障した場合は、当社の選択により故障箇所を修理又は製品の提供をさせていただきます。詳しくは、保証書(当社発行)の保証規定に記載しております。  
 (1) 蓄電池: 製品設置完了日より10年又は4,000サイクルのいずれか早い方  
 (2) リモコン: 製品設置完了日より2年



# 小型・高効率の家庭用リチウムイオン蓄電システム POWER DEPO®IV

## 主な特長

- 01 業界最小、最軽量クラス\*
- 02 電気を賢く使う
- 03 停電時にも安心
- 04 見守りサービス

狭小敷地へも取付けが可能。現地での設置工事も最速半日で完了。

2種類の運転モードで効果的に電気料金の節約が可能。

停電時最大約9時間(2台設置時17時間)連続使用可能(300W使用時)、太陽光パネルで発電した電力を充電し、有効活用も。

インターネット網を活用したオンライン保守サービスを標準装備。

\*蓄電容量3kWh以上の系統連系型蓄電システムにおいて(2020年12月時点、当社調べ)

## 業界最小、最軽量クラス\*1 僅かなスペースにも設置可能なコンパクト設計の一体型蓄電システム

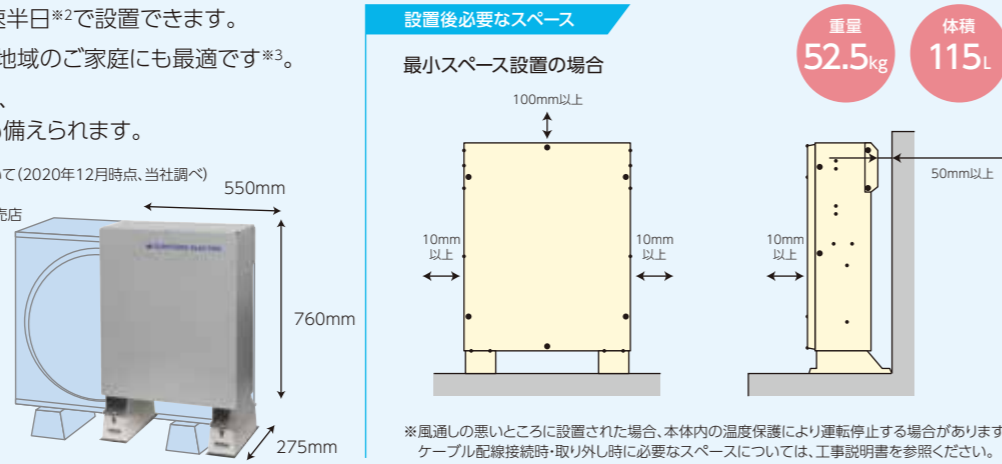
- コンクリート基礎工事不要なため、最速半日\*2で設置できます。
- 屋内にも置けるため、塩害地域や豪雪地域のご家庭にも最適です\*3。
- 屋内2階以上やベランダに設置すれば、台風等による床上浸水などの水害にも備えられます。

\*1: 蓄電容量3kWh以上の系統連系型蓄電システムにおいて(2020年12月時点、当社調べ)  
\*2: 現地での事前調査は除く。  
\*3: 設置環境等により設置条件が異なりますので、取扱販売店または当社お客様相談窓口へご相談ください。

エアコン室外機(11畳~14畳向け)  
体積比で最大約30%減\* 当社調べ

### 設置場所例

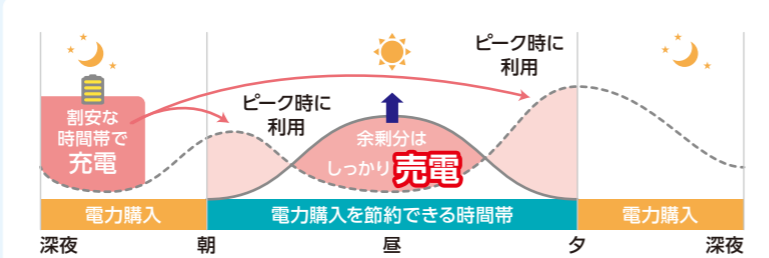
- 家屋裏手の空きスペース
- 出窓下の空きスペース
- 屋内階段下の空きスペース



## 2種類の運転モードで電気を賢く使う

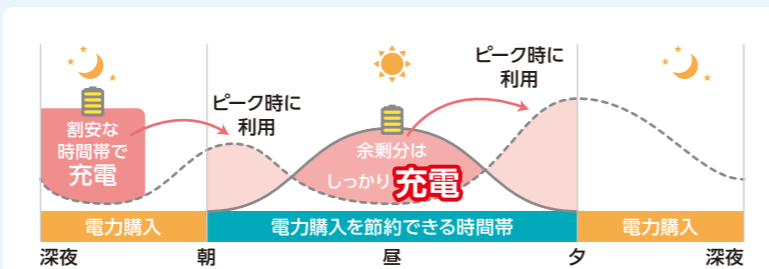
### 通常モード 経済性重視=売電優先設定

- 太陽光により発電した電力の余剰分はしっかり売電します。
- 充電を割安な深夜時間帯に、放電を電力使用量ピーク時に設定することで電気料金の節約が可能です。



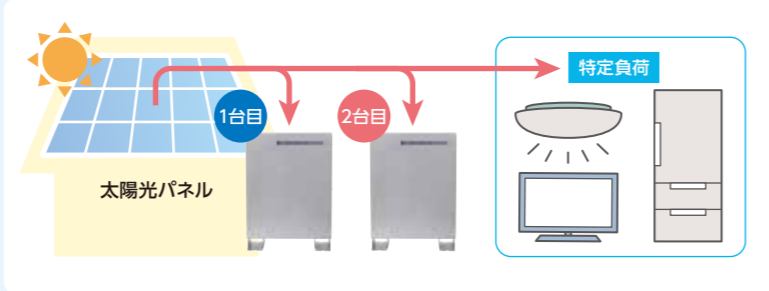
### グリーンモード 環境重視=自家消費優先設定

- 太陽光により発電した電力の余剰分はできるだけ蓄電池に充電し、夕方・夜の電力使用量ピーク時に活用します。
- 充電を割安な深夜時間帯に設定し、朝の電力使用量ピーク時に活用します。
- このように1日2回の充放電を行うことで効果的に電気料金の節約が可能です。



## 2台設置(増設)ができ 6.6kWhに大容量化が可能

- 大容量でもスリムなボディを活かした分散設置が可能です。
- 通常時は昼間、太陽電池により発電した電力の余剰分を2台にしっかり充電し、夕方や夜の電力使用に活用1台設置よりも、電力会社から購入する電力を減らすことができます。



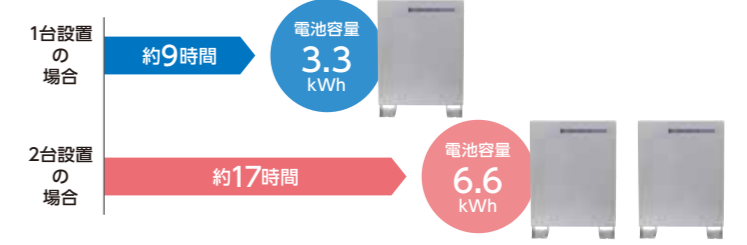
## 停電時にも安心

停電時でも最大約9時間(2台設置時17時間)連続使用可能(300W使用時)

- 停電時、POWER DEPO®IVは蓄電システム用分電盤を介し、特定コンセントに電力を供給します。特定コンセントの定格出力は、1500VA(1500W)です。
- 晴天時は、太陽光発電または蓄電池から電力を供給し、雨や曇りの日、夜間の場合は、太陽光発電から充電された電力を蓄電池から供給します。
- 2台設置(増設)することで特定コンセントへの電力の供給時間が増加します。

\*使用可能時間は目安です。蓄電池の充電状態、環境温度等により変わります。  
\*接続できる家電に制限がありますので取扱説明書の確認をお願いします。

### 連続使用可能時間



\*特定コンセントに約300Wの家電が接続されている場合のおおよその目安です。蓄電池の充電状態、その他の条件で変わります。

### 合計約300Wの家電製品パターン例



## 緊急充電モード 停電に備える設定

- 台風などの予測可能な停電に備え、電力を貯めることが可能です。
- 緊急充電モード開始後、蓄電池残量100%まで充電しその状態を維持、24時間経過で解除し設定前のモードに戻ります。



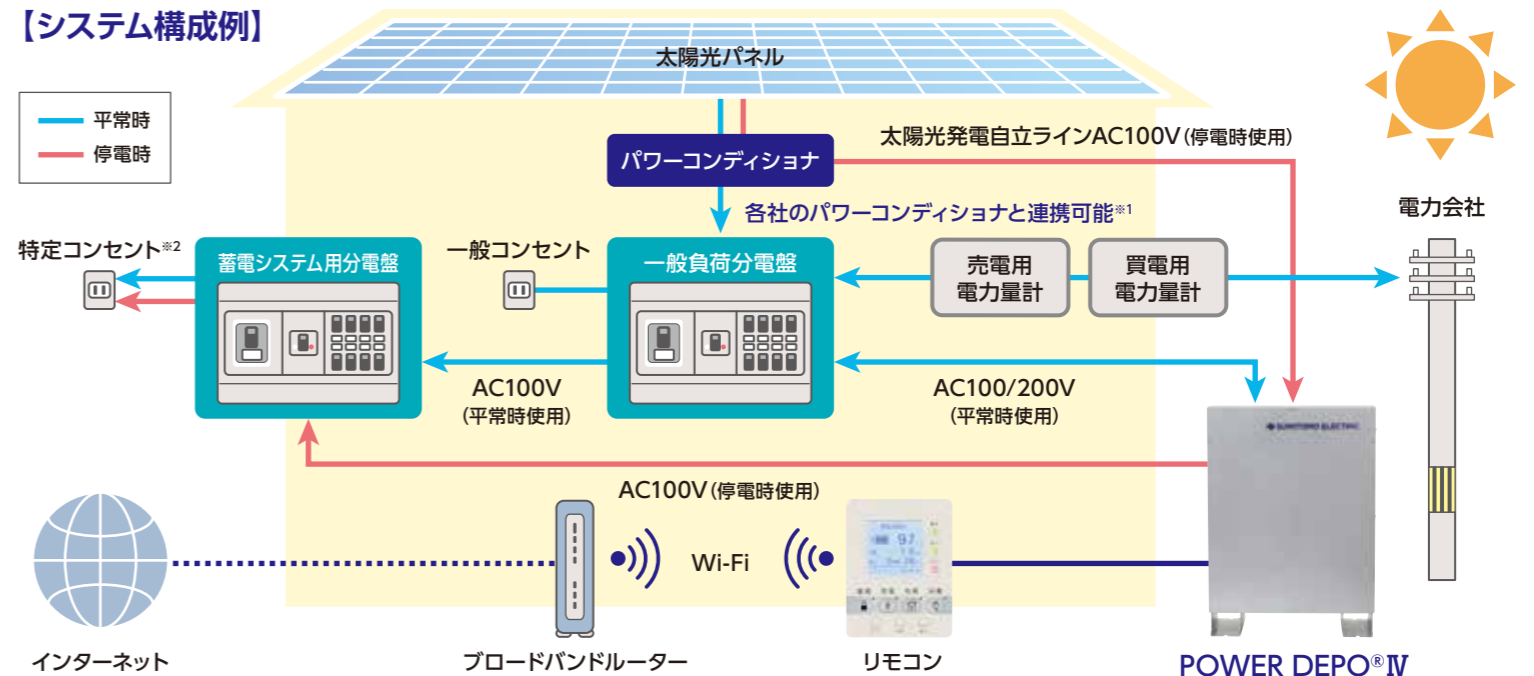
## 見守りサービスで安心(10年間無料\*)

- 蓄電システムが正常に動作しているかインターネットを介して見守っています。故障時には遠隔で蓄電システムの動作情報を取得し、速やかな原因特定と対処が可能です。

\*ブロードバンドルーター、インターネット回線接続費用は、別途お客様負担となります。  
\*設置から起算して10年間無料。



## 【システム構成例】



\*1: パワーコンディショナの機種によっては、太陽光発電自立ラインを蓄電システムに接続できない場合があります。  
\*2: 特定コンセントを、平常時・停電時ともにご使用頂くためには、電力供給元を切り替えるための切替スイッチ(当社指定品)を、蓄電システム用分電盤内などに設置して頂く必要があります。